



使えばわかる！
この違い！

電線・線材収納ケース
電線するスル



(注意) 使用時は2段積までにしてください。

製品詳細

使用可能電線

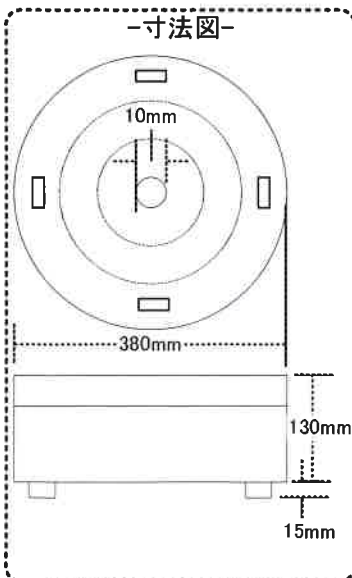
- ❖ 巻き寸法
- ❖ 直径370mm以内
- ❖ 高さ100mm以内
- ❖ 巻き穴径120mm以上
- ❖ 断面積0.3~5.5までの電線
- ❖ AWG#22~AWG#10までの電線
- ❖ 耐荷重 5kgまで

製品型番

DS-001Y 黄色

DS-001B 青色

※カラーはフタのみの設定になります。



※本製品の仕様は予告無く変更する場合がございます。

OBUCHI

製造現場から生まれた新製品！

効率アップの切り札

!**ここがポイント!**

生産性向上のための7つのポイント

- ① 電線を内側から引き出すのでよじれません。
- ② 電線にホコリが付かず変色・汚れの心配がありません。
- ③ ケースが半透明なので電線の種類や残量の確認に大変便利!
- ④ 電線を最後までムダなく使いことができます!
- ⑤ 複数の電線を手元に置いて作業できます。
- ⑥ 2段に積み重ねても横から電線は自由に引き出せます!
- ⑦ 線材を置くスペースが整理整頓できます。

束線加工



盤組立



線材置場



電線・線材収納ケース『電線するスル』仕様図(材質の説明・収納可能電線種類等)必ずご確認ください!

型番:寸法	DS-001Y(黄色) DS001-B(青色) 外径380mm 高さ145mm 引出穴10mm
耐荷重	5Kg程度まで (段積みは2段まで)
使用可能電線 (当社にて引き出し試験の結果、最適に引き出せる電線サイズです。)	断面積0.3から5.5までの電線 AWG#22からAWG#10までの電線 (注)上記、規格範囲内の電線でも稀に使用すると滑らかに引き出せない電線があります。
収納可能電線サイズ 巻き直径370mm以内 巻き高さ100mm以内 巻き穴径120mm以上	適合サイズ表 断面積 0.3・0.5・0.75・1.25・2・3.5・5.5 AWG #22・#20・#18・#16・#14・#12・#10

品質表示
原料樹脂:ポリプロピレン
※RoHS指令対応
当原料・着色料には環境負荷物質は添加使用していません。

■製造元

株式会社オプテック製作所 インフォメーションセンター
〒229-0204 神奈川県相模原市藤野町小淵680
TEL:042-687-4111 FAX:042-687-5146
[受付時間]9:00~12:00 13:00~17:00 祝祭日以外の月~金曜日
URL <http://www.obuchi.co.jp/> E-mail: info@obuchi.co.jp

■ご注文・お問合せは下記販売店まで