

# ケーブル・ファスニング・システム



## 多彩な用途に、抜群の信頼性で答える タイラップ・ケーブル・タイ

( )内は、大袋型番です。 \*耐候・耐熱タイプとなります。

標準タイプ	*耐候・耐熱タイプ	耐候タイプ	耐熱タイプ
仕様材料：66ナイロン 色：乳白色 使用温度：-40℃~85℃	仕様材料：耐候性66ナイロン 色：黒色 使用温度：-40℃~105℃	仕様材料：耐候性66ナイロン 色：黒色 使用温度：-40℃~85℃	仕様材料：耐候性66ナイロン 色：淡青色(色に変化あり) 使用温度：-40℃~105℃

難燃タイプ		耐熱タイプ (淡青色)	入数 (本)	全長	巾	引張強度	工具(目盛り)	MS3367	
標準タイプ(乳白色)	耐候タイプ(黒)							標準タイプ(乳白色)	耐候タイプ(黒)
TB-100 (TY-23M)	TB-100X* (TY-23MX)	(TYH-23M)	100 1,000	全長92mm	巾2.4mm	引張強度 8kg	工具WT-193A(目盛り1~2)	MS3367-4	MS3367-4
TB-150 (TY-24M)	TB-150X* (TY-24MX)	(TYH-24M)	100 1,000	全長140mm	巾3.6mm	引張強度 14kg	工具WT-193A(目盛り2~3)	MS3367-5	MS3367-5
TB-200 (TY-25M)	TB-200X* (TY-25MX)	(TYH-25M)	100 1,000	全長186mm	巾4.8mm	引張強度 23kg	工具WT-193A(目盛り3~4)	MS3367-1	MS3367-1
TB-280 (TY-26M)	TB-280X* (TY-26MX)	(TYH-26M)	100 1,000	全長281mm	巾3.6mm	引張強度 14kg	工具WT-193A(目盛り2~3)		
TB-300W (TY-253M)	TB-300WX (TY-253MX)		100 1,000	全長293mm	巾4.8mm	引張強度 23kg	工具WT-193A(目盛り3~4)	MS3367-7	MS3367-7
TB-350W (TY-27M)	TB-350WX* (TY-27MX)	(TYH-27M)	50 500	全長343mm	巾7.6mm	引張強度 54kg	工具WT-197(目盛り4~8)	MS3367-3	MS3367-3
TB-350 (TY-28M)	TB-350X* (TY-28MX)	(TYH-28M)	100 1,000	全長360mm	巾4.8mm	引張強度 23kg	工具WT-193A(目盛り3~4)	MS3367-2	MS3367-2
TB-450W (TY-5275M)	TB-450WX (TY-5275MX)		50	全長457mm	巾7.0mm	引張強度 54kg	工具WT-197(目盛り4~8)		
TB-600W (TY-5277M)	TB-600WX (TY-5277MX)		50	全長617mm	巾7.0mm	引張強度 54kg	工具WT-197(目盛り4~8)		
TB-750W (TY-29M)	TB-750WX (TY-29MX)		50 500	全長762mm	巾7.0mm	引張強度 54kg	工具WT-197(目盛り4~8)		
TB-900W (TY-53510M)	TB-900WX (TY-53510MX)		50	全長889mm	巾8.1mm	引張強度 79kg	工具WT-3D	MS3367-6	MS3367-6
TB-1100W (TY-54513M)	TB-1100WX (TY-54513MX)		25	全長1,143mm	巾8.1mm	引張強度 79kg	工具WT-3D		
TY-5232M (TY-232M)	TY-5232MX (TY-232MX)		100 1,000	全長203mm	巾2.4mm	引張強度 8kg	工具WT-193A(目盛り1~2)		
TY-5234M (TY-234M)	-		100 1,000	全長356mm	巾2.4mm	引張強度 8kg	工具WT-193A(目盛り1~2)		
TY-5242M (TY-242M)	TY-5242MX (TY-242MX)		100 1,000	全長208mm	巾3.6mm	引張強度 14kg	工具WT-193A(目盛り2~3)		
TY-5244M (TY-244M)	TY-5244MX (TY-244MX)		100 1,000	全長368mm	巾3.6mm	引張強度 14kg	工具WT-193A(目盛り2~3)		

MS3367 耐候タイプを除く

全長と巾は実物大です。

※MS3367-4

※MS×××はMIL(米軍)型番です。(耐候タイプは-0の追記が付きませす。)

MS3367-5

MS3367-1

MS3367-7

MS3367-3

MS3367-2

MS3367-6

# デルテック・ケーブル・サポート・システム



## ■製品概要

デルテック(DELTRIN:デルリン/デュボン社素材名)・ケーブル・サポート・システムは、屋内外の電力・通信ケーブルなどの結束に最適で、簡単な作業により確実なケーブル・サポートを実現します。紫外線・水分・カビ・薬品等に耐える科学的特性を持った、アセタール樹脂(一般素材名)の採用により、荷重及び摩擦に対する物理的耐性を生み出しています。また、丸みのあるデザインとリール形状により、設置環境やケーブルサイズを問わず、無駄の無い利用が可能で、取り扱いが非常に簡単で、高い作業効率を得られます。

使用用途に応じて、サイズは太幅タイプ(ストラップ幅12.7mm)と細幅タイプ(ストラップ幅7.9mm)の2種類が御座いますので、結束力・結束対象等に合わせて選定頂けます。また、ストラップの巻数も、太幅タイプは、15.2m・50m・100mと、2種類のヘッド付タイプがあり、細幅タイプも15.2m・50mの2種類とラインナップが揃っております。



## ■仕様

使用材料	ストストラップ	デルリン* : 黒色 (超耐候性アセタール樹脂)
	ロックンク・ヘッド	耐腐食性銅合金
	ヘッド止め金	耐腐食性銅合金
	スペーサー	耐候性ポリプロピレン: 黒色
環境的特性	屋外使用耐用年数	20年以上
	引張強度	1110N(113kgf) ※太幅タイプ 819.93N(83.7kgf) ※細幅タイプ
耐薬品性	使用可能温度	-40℃~85℃(結束後)
	●ソルベント、エステル、オイル、グリース、ガソリン、その他石油炭化水素類に対する強い抵抗性。 ●弱酸性や弱アルカリ性には侵されませんが、PH4-9より強い酸・アルカリに触れる場所では使用できません。	
UL難燃性グレード	UL94HB	

## ■デルテック・ケーブル・サポート・システムの特徴

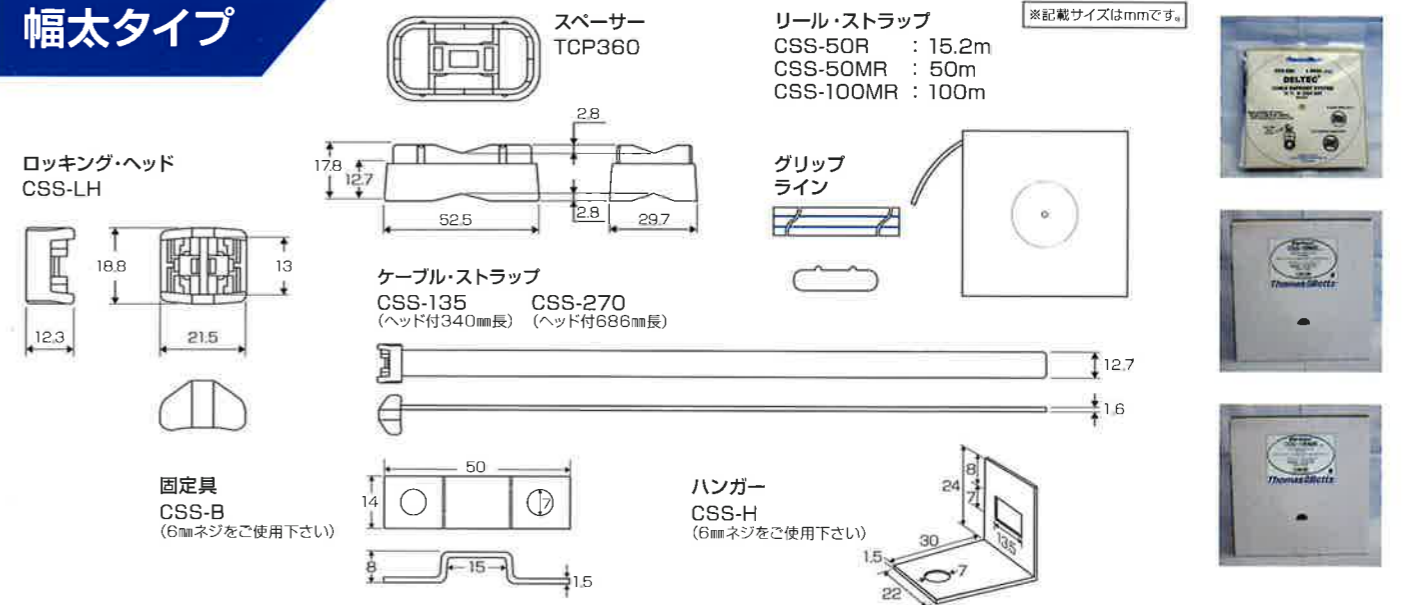
- 革新的な素材の採用により高信頼性を実現  
耐候性、耐久性、耐薬品性に優れ、静的・動的摩擦係数が低く、高い引張強度が得られます。
- 機能性を追求した優れたデザインを採用  
全てに丸みを持たせたデザインにより、結束対象物への食い込みを防ぐ上、エッジ部から発生する素材の物理的変化を防ぎます。一方、ストラップの内側の半円山型のグリップラインにより、確実な支持力を得られます。
- 簡単な取付で作業効率を向上  
ヘッドのストラップへの挿入は極めてスムーズに行え、手動専用工具「WT3D」により、締付と切断が容易です。
- 耐候性、耐水性、耐薬品性が抜群  
ストラップは勿論のこと、ロックンクヘッド部にも耐腐食性の優れた素材を用いている為、水・塩・石油炭化水素類に対しても強い抵抗性を発揮します。

## 結束を確実にするグリップライン

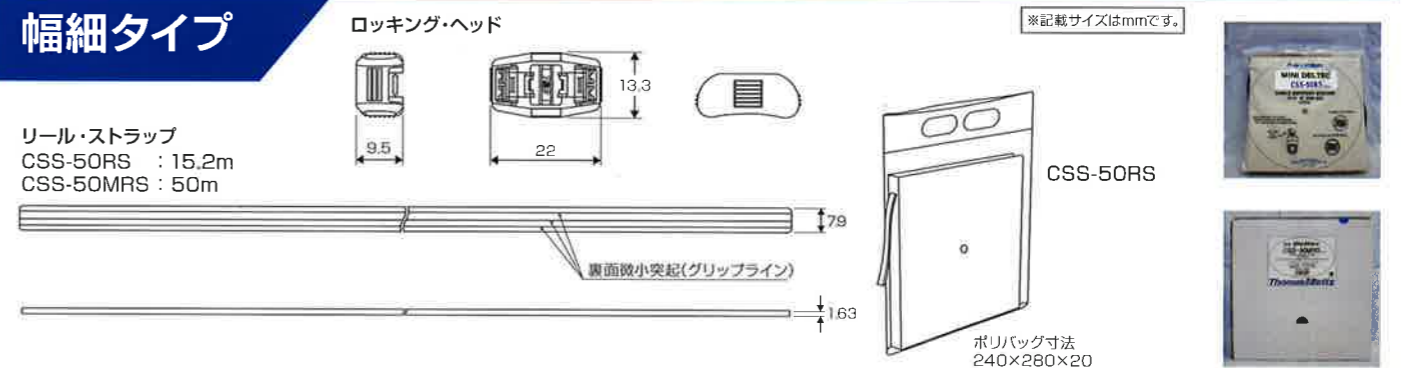
使い方も簡単でシンプルな作りですので、故障も少なく、どなたでも手軽に均一した結束作業が可能です。

- ストラップ内側(結束対象に接する面)には、グリップラインを付加し、確実に長期間安定した支持力が得られるようになっております。
- 引張強度は113kgf(太幅)83.7kgf(細幅)と強い上、丸みのあるデザインを採用しており、しなやかで支持作業が楽に行えます。
- 締付切断には幅太タイプ・幅細タイプとも同じ工具、WT3Dが使用可能です。

## 幅太タイプ



## 幅細タイプ



## ■商品ラインナップ

型番	品名	最少梱包	数量/箱
CSS-50R	リールストラップ(太幅タイプ) 15.2m巻き	1巻	10巻/箱
CSS-50MR	リールストラップ(太幅タイプ) 50m巻き	1巻	5巻/箱
CSS-100MR	リールストラップ(太幅タイプ) 100m巻き	1巻	5巻/箱
CSS-LH	ロックンクヘッド(太幅タイプ)	25個/袋	500個/箱
CSS-135	ロックンクヘッド付(太幅タイプ)ストラップ 34cm	25本/袋	100本/箱
CSS-270	ロックンクヘッド付(太幅タイプ)ストラップ 68.6cm	50本/袋	100本/箱
CSS-50RS	リールストラップ(細幅タイプ) 15.2m巻き	1巻	10巻/箱
CSS-50MRS	リールストラップ(細幅タイプ) 50m巻き	1巻	5巻/箱
CSS-LHS	ロックンクヘッド(細幅タイプ)	25個/袋	500個/箱
TCP360	スペーサー(太幅タイプ用)	100個/袋	500個/箱
CSS-B	水平固定具(壁面水平取付 穴径φ6.3mm)	50個	500個/箱
CSS-H	ハンガ固定具(壁面吊下げ取付 穴径φ6.3mm)	50個	500個/箱
WT3D	専用締付切断工具	1丁	1丁

## ■デルテック施工事例(一例)



アセタール樹脂とは...

UV 水分 薬品 カビ 等に強い!

NEW!

紫外線 耐性  
雨水 耐性  
薬品 耐性

RoHS COMPLIANT HALOGEN FREE

# ニュー・タイラップ・リール

NTT規格  
合致品



## 製品概要

ニュー・タイラップ・リールは交換・通信ケーブル束(局内)を垂直ラックの子桁に新設又は増設する際、ほう縛の作業性、信頼性、安全性を大幅に向上させる目的で開発された製品です。この製品には、世界で最初に生み出された結束バンド・タイラップ®の実績と経験により蓄積されたノウハウが活かされています。

- ① ケーブルを傷つけない、すべてに丸みのあるデザイン。
- ② 耐腐食性金属によるセルフ・ロック機構。
- ③ 無駄のない設計と簡単かつスムーズな作業法。
- ④ ユーザーご自身がニュー・アプリケーションを創造頂けるよう汎用性を追求したデザインを採用。

## 特長

- 難燃性(ストラップ・ヘッド共JIS K7201による酸素指数22以上)
- 垂直方向の保持力が大きく、64芯200条までの通信ケーブルや太物電力ケーブル等の垂直子桁ラックへのほう縛が可能です。
- ストラップにより垂直ケーブルの束をラック子桁に、ヘッドが正面にくるよう両方向(左右)から締め付けられます。そのため正確で均一な作業が可能です。
- 一巻100mでほう縛するケーブルの条数に応じて任意の長さに切断して使用できます。
- ヘッドのストラップへの挿入は簡単でスムーズに行え、専用工具WT3Dにより、ケーブルを傷つけずに締め付けと切断が可能です。
- 酸素指数は29(JIS K-7201試験方法による)と高く、難燃性に優れています。
- ヘッド・ストラップは再使用も可能です。

## 効果

- 60Fケーブル200条1フロア15子桁のほう縛を行う場合、麻糸によるほう縛に比べ作業時間は1/20、コスト(材料費・稼働費)は約3/10に節約できます。
- 増設の時、作業はさらに楽になります。
- 異なった作業者が行っても均一に、ほう縛ができます。
- 高所の場合でも大幅に時間が短縮でき、危険度が減ります。

## 仕様

使用材料	ストストラップ	66ナイロン(色:乳白色)
	ロッキング・ヘッド	66ナイロン(色:乳白色)
	ヘッド止め金	耐腐食性銅合金 (合金番号:ASTM C655)
環境的特性	使用条件	室内(局内)である事
	引張強度	1110N(113kgf)
	使用温度	-40℃~85℃(結束後)

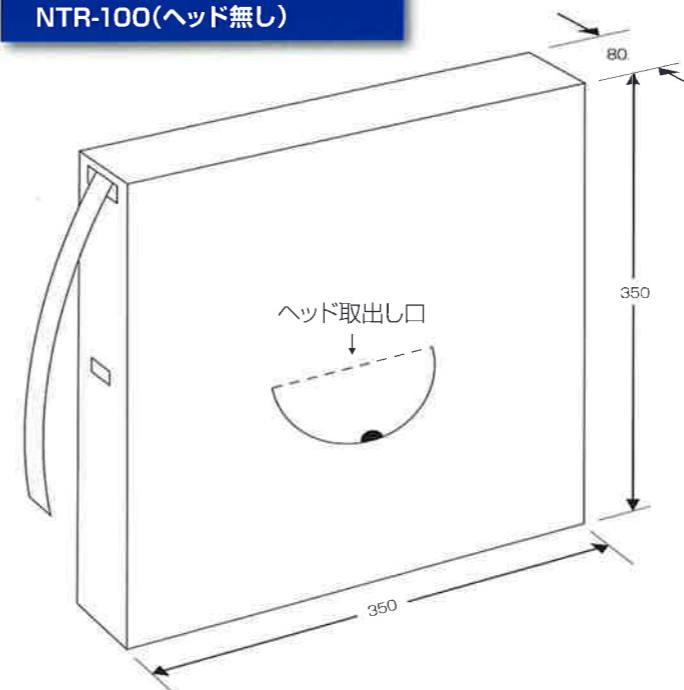
## 型番

型番	品名	最少 梱包	大箱の 入数
NTR-100/LH	リール・ストラップ100m	1	5
	ロッキング・ヘッド100コ(50コ×2袋)	1	5
NTR-100	リール・ストラップ100m	1	5
NTR-LH	ロッキング・ヘッド50コ(50コ×1袋)	50	500
WT3D	手動締め付け切断工具	1	10

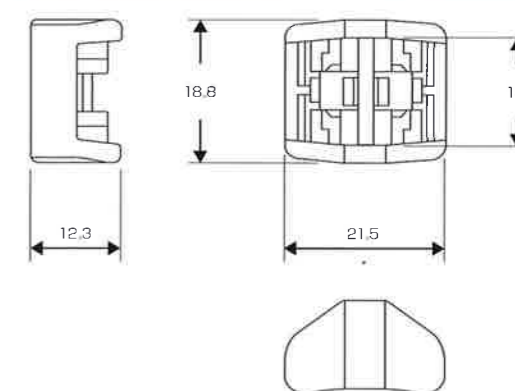
# NEW TY-RAP® REEL

## 外形図

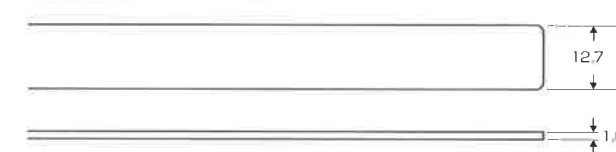
- ニュー・タイラップ・リール  
NTR-100/LH(ヘッド100コ入)  
NTR-100(ヘッド無し)



## ●ロッキング・ヘッド NTR-LH(1袋50コ入)



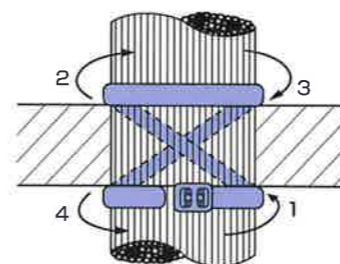
## ●リールストラップ



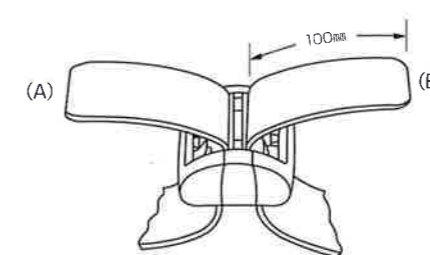
※記帳サイズはmmです。

## アプリケーション

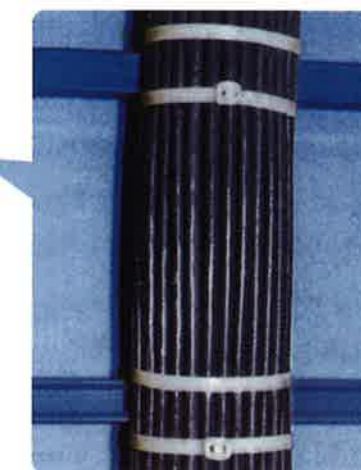
- ケーブル束を垂直ラックの各子桁にほう縛(NTT)



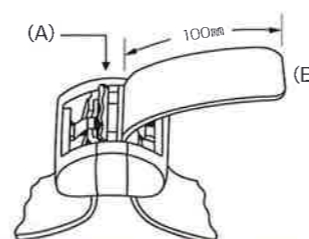
ヘッドの締め付け位置は子桁の上側でも強度は変わりません。



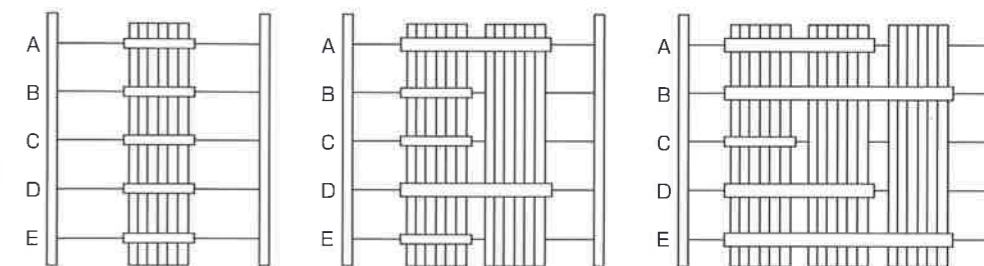
ヘッドがケーブル正面にくるように(A)(B)を左右に手で仮締め後、専用工具WT3Dで片方ずつ本締めと切断を行う(工具で締め付けを行っていない方の余長はヘッド根元より作業の邪魔にならない様折り曲げておいてください。)



- 一般(NTTを除く)増設時結束例



(A)がヘッド上部面とフラットになる様にあらかじめセットし(B)を手で仮締め後、専用工具WT3Dで(B)の本締めと切断を行う。



①既設ケーブル  
②既設ケーブルを巻き込み、A、Dの子桁で一括結束  
③2回目の増設B、Eの子桁で一括結束