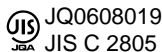
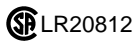
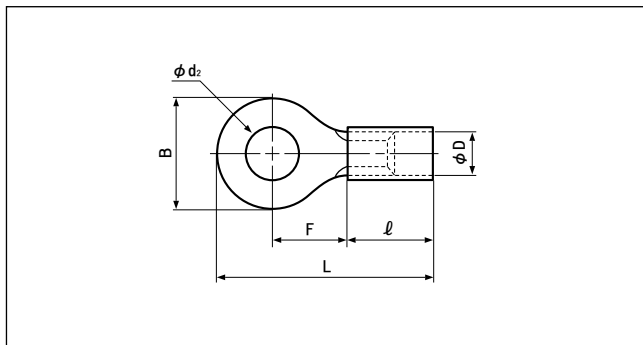




■ビニル絶縁付丸形端子（ストレート形）



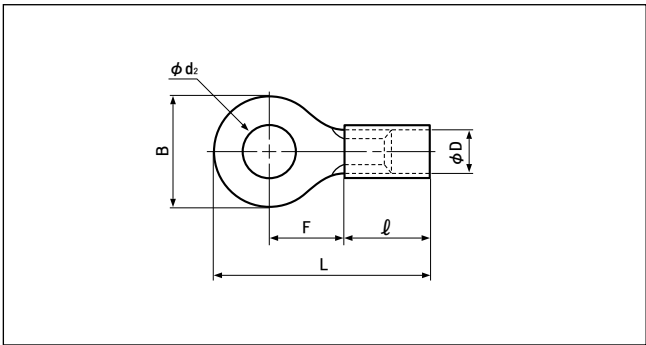
形番	規格	寸法(mm)							標準色	適用電線範囲 燃線(mm ²)	適用圧着工具			1箱 入数 (個)
		φd2	B	L	F	ℓ	φD	板厚			手動	空気圧式	油圧式	
V0.5-2	UL	2.2	5.2	16.4	5.8	8.0	1.9	0.5	黄	0.2~0.5 { 0.2 (AWG#24) 0.3 (AWG#22) 0.5 }	YNT-2622	YA-1, YA-2 YAT-1A YAT-2A YAD-1A YAD-2A	BCT-0514L	1,000
V0.5-3	UL	3.2												
V0.5-3.7	UL	3.7												
V0.5-4	UL	4.3												
V0.5-5	UL	5.3												
V1.25-2	UL	2.2	5.5	15.7	4.0	9.0	3.2	0.8	赤	※0.25~1.65 { ※0.3 (AWG#22) 0.5 (AWG#20) 0.75(AWG#18) 0.9 1.25(AWG#16) }	YNT-2216	YA-1 YA-2 YAT-1A YAT-2A YAD-1A YAD-2A YA-4 YAT-4A YAD-4A	BCT-0514L	1,000
V1.25-3(RAA1.25-3)	UL	3.2												
V1.25-MS3	UL	3.2	17.4	5.6										
V1.25-L3	UL	8.0	20.0	7.0										
V1.25-3.7	UL	3.7	5.5	15.7	4.0									
V1.25-M3(RAA1.25-3.5)	UL	3.7	6.6	18.6	6.3									
V1.25-M4	UL	4.3	8.0	20.0	7.0									
V1.25-4(RAA1.25-4)	UL	4.3	8.0	20.0	7.0									
V1.25-5NS	UL	5.3	9.0	24.6	11.1									
V1.25-5(RAA1.25-5)	UL	5.3	8.0	20.0	7.0									
V1.25-6	UL	6.4	11.6	25.9	11.1									
V1.25-8	UL	8.4												
V1.25-10	UL	10.5	13.6	29.7	13.9									
V2-S2	UL	2.2	6.4	16.5	4.3	9.0	3.9	0.8	青	1.04~2.63 { 1.25(AWG#16) 2.0 (AWG#14) }	YNT-1614	YA-1 YA-2 YAT-1A YAT-2A YAD-1A YAD-2A YA-4 YAT-4A YAD-4A	BCT-0514L	1,000
V2-MS3	UL	3.2	5.5	17.4	5.6									
V2-S3.3	UL	3.2	6.4	16.5	4.3									
V2-3	UL	3.2	8.5	21.0	7.8									
V2-S3	UL	3.2	6.4	16.5	4.3									
V2-P3.5	UL	3.7	7.0	20.2	7.7									
V2-M3(RAA2-3.5)	UL	3.7	6.6	18.6	6.3									
V2-M4	UL	4.3	7.0	20.2	7.7									
V2-4(RAA2-4)	UL	4.3	8.5	21.0	7.8									
V2-M5	UL	5.3	9.0	24.5	11.0									
V2-5NS	UL	5.3	9.5	21.0	7.3									
V2-5(RAA2-5)	UL	5.3	9.5	21.0	7.3									
V2-6(RAA2-6)	UL	6.4	12.0	26.0	11.0									
V2-8(RAA2-8)	UL	8.4	12.0	26.0	11.0									
V2-10	UL	10.5	13.6	29.7	13.9									
V2-12	UL	13.0	19.0	35.2	16.7									
V2-14	UL	15.0												
V2-16	UL	17.0	27.0	43.7	21.2									
V2-20	UL	21.0												

注1) ()はJIS規格形番を示します。なお、JIS規格形番製品とJST形番製品は同一品です。規格No.JIS C 2805

注2) ※印は電線の合計断面積が0.5mm²以上となる様にして使用すればより確実にあります。(例:0.3mm²を2つ折りにして圧着、0.5mm²はそのまま圧着)

注3) 本製品の中には多少納期を要するものもあります。

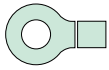
注4) V0.5-()におけるUL登録の適用電線はAWG#26~AWG#22です。



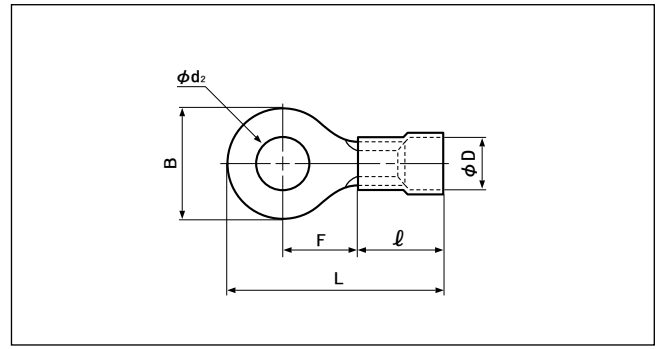
形番	規格	寸法(mm)							標準色	適用電線範囲	適用圧着工具			1箱 入数 (個)
		φd2	B	L	F	ℓ	φD	板厚		燃線(mm ²)	手動	空気圧式	油圧式	
V5.5-3		3.2	9.5	26.5	8.3	13.5	5.4	1.0	黄	2.63~6.64 { 3.5(AWG#12) 5.5(AWG#10) }	YNT-1210S	YA-4 YAT-4A YAD-4A	BCT-0514L	500
V5.5-S3		3.7	7.2	23.0	5.9									
V5.5-S4		4.3	9.5	26.5	8.3									
V5.5-4(RAA5.5-4)														
V5.5-5(RAA5.5-5)		5.3	13.2	29.1	9.0									
V5.5-S5		6.4	12.0	32.5	13.0									
V5.5-6(RAA5.5-6)														
V5.5-S6		8.4	13.2	29.1	9.0									
V5.5-S8														
V5.5-8(RAA5.5-8)		10.5	15.0	34.7	13.7									
V5.5-10(RAA5.5-10)														
V5.5-12		13.0	19.2	39.1	16.0									
V5.5-14		15.0	32.0	54.8	25.3									
V5.5-16		17.0												
V5.5-18		19.0												
V5.5-20		21.0												
														250

注1) ()はJIS規格形番を示します。なお、JIS規格形番製品とJST形番製品は同一品です。規格No.JIS C 2805

注2) 本製品の中には多少納期を要するものもあります。



■ビニル絶縁付丸形端子(F形)



E42024
 LR20812
 JQ0608019
 JIS C 2805

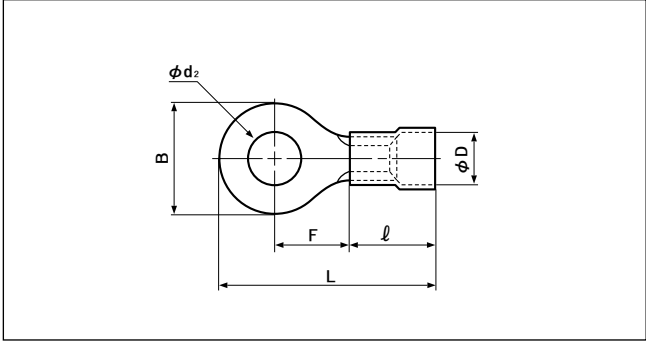
形番	規格	寸法(mm)							標準色	適用電線範囲 撚線(mm ²)	適用圧着工具			1箱 入数 (個)
		ϕd_2	B	L	F	ℓ	ϕD	板厚			手動	空気圧式	油圧式	
FV0.5-2		2.2	5.2	16.4	5.8	8.0	2.9	0.5	黄	0.2~0.5 {0.2 (AWG#24) 0.3 (AWG#22) 0.5}	YNT-2622	YA-1, YA-2 YAT-1A YAT-2A YAD-1A YAD-2A	BCT-0514L	1,000
FV0.5-3		3.2												
FV0.5-3.7		3.7												
FV0.5-4		4.3												
FV0.5-5		5.3												
FV1.25-2		2.2	5.5	15.7	4.0	9.0	4.0	0.8	赤	※ 0.25~1.65 {※0.3(AWG#22) 0.5(AWG#20) 0.75(AWG#18) 0.9 1.25(AWG#16)}	YNT-2216	YA-1 YA-2 YAT-1A YAT-2A YAD-1A YAD-2A YA-4 YAT-4A YAD-4A	BCT-0514L	1,000
FV1.25-3 (RBA1.25-3)		3.2												
FV1.25-MS3		3.2	8.0	20.0	7.0									
FV1.25-L3		3.7												
FV1.25-3.7		3.7	5.5	15.7	4.0									
FV1.25-M3 (RBA1.25-3.5)		4.3												
FV1.25-M4		4.3	6.6	18.6	6.3									
FV1.25-4 (RBA1.25-4)		5.3												
FV1.25-5 (RBA1.25-5)		5.3	8.0	20.0	7.0									
FV1.25-6		6.4												
FV1.25-8		8.4	11.6	25.9	11.1									
FV1.25-10		10.5												
FV2-MS3		3.2	5.5	17.4	5.6	9.0	4.5	0.8	青	1.04~2.63 {1.25 (AWG#16) 2.0 (AWG#14)}	YNT-1614	YA-1 YA-2 YAT-1A YAT-2A YAD-1A YAD-2A YA-4 YAT-4A YAD-4A	BCT-0514L	1,000
FV2-S3.3			6.4	16.5	4.3									
FV2-3			8.5	21.0	7.8									
FV2-S3			6.4	16.5	4.3									
FV2-P3.5			3.7	7.0	20.2									
FV2-M3 (RBA2-3.5)		4.3	6.6	18.6	6.3									
FV2-M4						7.0	20.2	7.7						
FV2-P4		8.5	21.0	7.8										
FV2-4 (RBA2-4)					5.3	9.5	7.3							
FV2-M5		6.4	12.0	26.0				11.0						
FV2-5 (RBA2-5)					6.4	12.0	26.0		11.0					
FV2-6 (RBA2-6)		8.4	27.0	43.7				21.2						
FV2-8 (RBA2-8)					10.5	13.6	29.7		13.9					
FV2-10		13.0	19.0	35.2				16.7						
FV2-12					17.0	27.0	43.7		21.2					
FV2-16		21.0	27.0	43.7				21.2						
FV2-20														

注1) ()はJIS規格形番を示します。なお、JIS規格形番製品とJST形番製品は同一品です。規格No.JIS C 2805

注2) ※印は電線の合計断面積が0.5mm²以上となる様にして使用すればより確実になります。(例:0.3mm²を2つ折りにして圧着、0.5mm²はそのまま圧着)

注3) 本製品の中には多少納期を要するものもあります。

注4) FV0.5-()におけるUL登録の適用電線はAWG#26~AWG#22です。



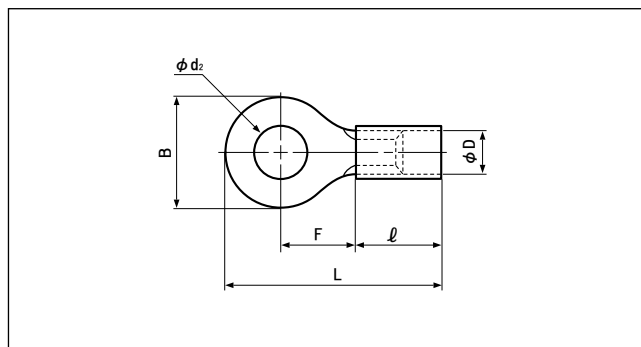
形番	規格	寸法(mm)							標準色	適用電線範囲 撚線(mm ²)	適用圧着工具			1箱 入数 (個)
		ϕd_2	B	L	F	ℓ	ϕD	板厚			手動	空気圧式	油圧式	
FV5.5-S3.3		3.2	7.2	23.0	5.9	13.5	6.8	1.0	黄	2.63~6.64 { 3.5 (AWG#12) 5.5 (AWG#10)}	YNT-1210S	YA-4 YAT-4A YAD-4A	BCT-0514L	500
FV5.5-3			9.5	26.5	8.3									
FV5.5-S3		3.7	7.2	23.0	5.9									
FV5.5-3.7NS			7.2	29.2	11.0									
FV5.5-S4		4.3	7.2	23.0	5.9									
FV5.5-4 (RBA5.5-4)			9.5	26.5	8.3									
FV5.5-5 (RBA5.5-5)		5.3	13.2	29.1	9.0									
FV5.5-S5			12.0	32.5	13.0									
FV5.5-6 (RBA5.5-6)		6.4	13.2	29.1	9.0									
FV5.5-S6			15.0	34.7	13.7									
FV5.5-S8		8.4	19.2	39.1	16.0									
FV5.5-8 (RBA5.5-8)			32.0	54.8	25.3									
FV5.5-10 (RBA5.5-10)		10.5												
FV5.5-12		13.0												
FV5.5-14		15.0												
FV5.5-18		19.0												
FV5.5-20		21.0												

注1) ()はJIS規格形番を示します。なお、JIS規格形番製品とJST形番製品は同一品です。規格No.JIS C 2805

注2) 本製品の中には多少納期を要するものもあります。



■ナイロン絶縁付丸形端子(ストレート形)

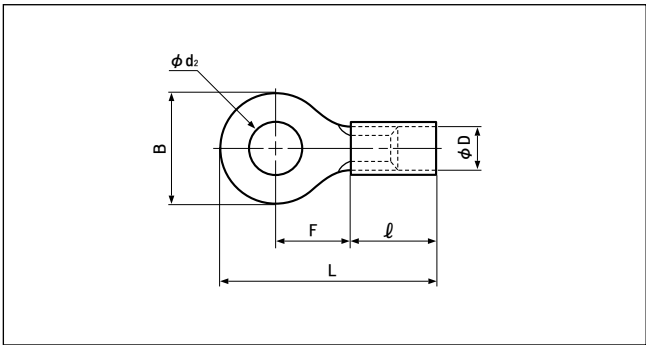


E42024
 LR20812
 JQ0608019
 JIS C 2805

形番	規格	寸法(mm)							標準色	適用電線範囲 燃線(mm ²)	適用圧着工具			1箱 入数 (個)
		φd ₂	B	L	F	ℓ	φD	板厚			手動	空気圧式	油圧式	
N0.5-2		2.2	5.2	16.4	5.8	8.0	1.9	0.5	黄透明	0.2~0.5 0.2(AWG#24) 0.3(AWG#22) 0.5	YNT-2622	YA-1, YA-2 YAT-1A YAT-2A YAD-1A YAD-2A	BCT-0514L	1,000
N0.5-3		3.2												
N0.5-3.7		3.7												
N0.5-4		4.3												
N0.5-5		5.3												
N1.25-2		2.2	5.5	15.7	4.0	9.0	3.2	0.8	赤	※ 0.25~1.65 ※ 0.3(AWG#22) 0.5(AWG#20) 0.75(AWG#18) 0.9 1.25(AWG#16)	YNT-2216	YA-1 YA-2 YAT-1A YAT-2A YAD-1A YAD-2A YA-4 YAT-4A YAD-4A	BCT-0514L	1,000
N1.25-3 (RAC1.25-3)		3.2												
N1.25-MS3		3.2												
N1.25-L3		8.0												
N1.25-3.7		3.7												
N1.25-M3(RAC1.25-3.5)		3.7												
N1.25-M4		4.3												
N1.25-4 (RAC1.25-4)		4.3												
N1.25-5 (RAC1.25-5)		5.3												
N1.25-6		6.4												
N1.25-8		8.4												
N1.25-10		10.5	13.6	29.7	13.9	9.0	3.9	0.8	青	1.04~2.63 1.25(AWG#16) 2.0(AWG#14)	YNT-1614	YA-1 YA-2 YAT-1A YAT-2A YAD-1A YAD-2A YA-4 YAT-4A YAD-4A	BCT-0514L	500
N2-MS3		3.2												
N2-S3.3		3.2												
N2-3		8.5												
N2-S3		6.4												
N2-P3.5		3.7												
N2-M3(RAC2-3.5)		3.7												
N2-M4		6.6												
N2-P4		4.3												
N2-4 (RAC2-4)		4.3												
N2-M5		5.3												
N2-5 (RAC2-5)		5.3												
N2-6 (RAC2-6)		6.4												
N2-8 (RAC2-8)		8.4												
N2-10		10.5												
N2-12		13.0												
N2-14		15.0												
N2-16		17.0												
N2-20		21.0												

注1) ()はJIS規格形番を示します。なお、JIS規格形番製品とJST形番製品は同一品です。規格No. JIS C 2805
 注2) ※印は電線の合計断面積が0.5mm²以上となる様にして使用すればより確実になります。(例:0.3mm²を2つ折りにして圧着、0.5mm²はそのまま圧着)
 注3) 本製品の中には多少納期を要するものもあります。
 注4) N0.5-()におけるUL登録の適用電線はAWG#26~AWG#22です。

● ナイロンは吸湿性がありますので保管等にご注意ください。

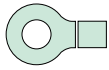


形 番	規 格	寸 法(mm)							標準色	適用電線範囲 撚線(mm ²)	適用圧着工具			1箱 入数 (個)		
		ød2	B	L	F	ℓ	øD	板厚			手 動	空 気 圧 式	油 圧 式			
N5.5-3		3.2	9.5	26.5	8.3	13.5	5.4	1.0	黄	2.63~6.64 {3.5(AWG#12)} {5.5(AWG#10)}	YNT-1210S	YA-4 YAT-4A YAD-4A	BCT-0514L	500		
N5.5-S3		3.7	7.2	23.0	5.9											
N5.5-S4		4.3														
N5.5-4(RAC5.5-4)			9.5	26.5	8.3											
N5.5-5(RAC5.5-5)																
N5.5-S5		5.3	13.2	29.1	9.0											
N5.5-6(RAC5.5-6)		6.4	12.0	32.5	13.0											
N5.5-S6			13.2	29.1	9.0											
N5.5-S8		8.4	15.0	34.7	13.7											
N5.5-8(RAC5.5-8)																
N5.5-10(RAC5.5-10)		10.5	32.0	54.8	25.3											
N5.5-12		13.0												19.2	39.1	16.0
N5.5-14		15.0														
N5.5-16		17.0														
N5.5-18		19.0	21.0													
N5.5-20		21.0														

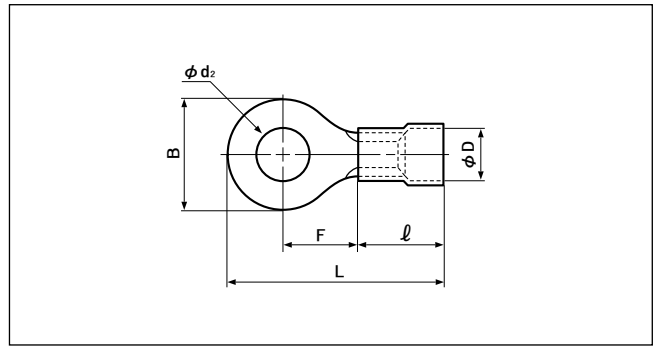
注1) ()はJIS規格形番を示します。なお、JIS規格形番製品とJST形番製品は同一品です。規格No. JIS C 2805

注2) 本製品の中には多少納期を要するものもあります。

● ナイロンは吸湿性がありますので保管等にご注意ください。



■ナイロン絶縁付丸形端子（F形）

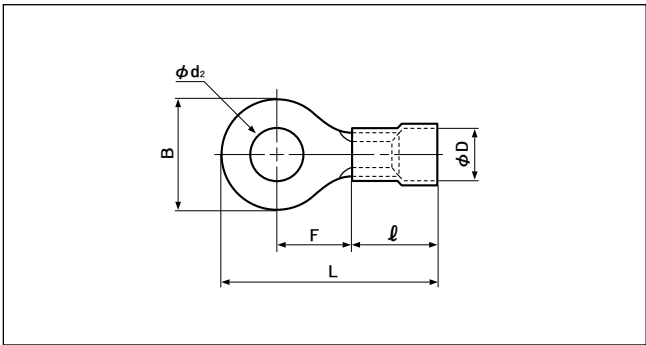


E42024
 LR20812
 JQ0608019 JIS C 2805

形番	規格	寸法(mm)							標準色	適用電線範囲 撚線(mm ²)	適用圧着工具			1箱 入数 (個)
		φd2	B	L	F	ℓ	φD	板厚			手動	空気圧式	油圧式	
FN0.5-2		2.2	5.2	16.4	5.8	8.0	2.9	0.5	黄透明	0.2~0.5 (0.2(AWG#24) 0.3(AWG#22) 0.5)	YNT-2622	YA-1 YA-2 YAT-1A YAT-2A YAD-1A YAD-2A	BCT-0514L	1,000
FN0.5-3		3.2	6.6	19.0	7.7									
FN0.5-3.7		3.7	8.0	7.0										
FN0.5-4		4.3												
FN0.5-5		5.3												
FN1.25-2		2.2	5.5	15.7	4.0	9.0	4.0	0.8	赤	※ 0.25~1.65 ※ (0.3(AWG#22) 0.5(AWG#20) 0.75(AWG#18) 0.9 1.25(AWG#16))	YNT-2216	YA-1 YA-2 YAT-1A YAT-2A YAD-1A YAD-2A YA-4 YAT-4A YAD-4A	BCT-0514L	1,000
FN1.25-3(RBC1.25-3)		3.2	8.0	20.0	7.0									
FN1.25-MS3		3.7	5.5	15.7	4.0									
FN1.25-L3		4.3	6.6	18.6	6.3									
FN1.25-3.7		5.3	8.0	20.0	7.0									
FN1.25-M3(RBC1.25-3.5)		6.4	11.6	25.9	11.1									
FN1.25-M4		8.4	13.6	29.7	13.9									
FN1.25-4(RBC1.25-4)		10.5	16.5	4.3										
FN1.25-5(RBC1.25-5)		17.4	5.6											
FN1.25-6		8.5	21.0	7.8										
FN2-S2		2.2	6.4	16.5	4.3	9.0	4.5	0.8	青	1.04~2.63 (1.25(AWG#16) 2.0(AWG#14))	YNT-1614	YA-1 YA-2 YAT-1A YAT-2A YAD-1A YAD-2A YA-4 YAT-4A YAD-4A	BCT-0514L	500
FN2-MS3		3.2	6.4	16.5	4.3									
FN2-S3.3		3.7	7.0	20.2	7.7									
FN2-3		4.3	7.0	20.2	7.7									
FN2-S3		5.3	8.5	21.0	7.8									
FN2-P3.5		6.4	16.5	4.3										
FN2-M3(RBC2-3.5)		8.4	12.0	26.0	11.0									
FN2-M4		10.5	13.6	29.7	13.9									
FN2-P4		13.0	19.0	35.2	16.7									
FN2-4(RBC2-4)		21.0	27.0	43.7	21.2									
FN2-M5		5.3	9.5	7.3										
FN2-5(RBC2-5)		6.4	12.0	26.0	11.0									
FN2-6(RBC2-6)		8.4	13.6	29.7	13.9									
FN2-8(RBC2-8)		10.5	19.0	35.2	16.7									
FN2-10		13.0	27.0	43.7	21.2									
FN2-12		21.0	27.0	43.7	21.2									
FN2-20						250								

注1) ()はJIS規格形番を示します。なお、JIS規格形番製品とJST形番製品は同一品です。規格No. JIS C 2805
 注2) ※印は電線の合計断面積が0.5mm²以上となる様にして使用すればより確実になります。(例: 0.3mm²を2つ折りにして圧着、0.5mm²はそのまま圧着)
 注3) 本製品の中には多少納期を要するものもあります。
 注4) FN0.5-()におけるUL登録の適用電線はAWG#26~AWG#22です。

●ナイロンは吸湿性がありますので保管等にご注意ください。



形番	規格	寸法(mm)							標準色	適用電線範囲 撚線(mm ²)	適用圧着工具			1箱 入数 (個)
		φd2	B	L	F	ℓ	φD	板厚			手動	空気圧式	油圧式	
FN5.5-3		3.2	9.5	26.5	8.3	13.5	6.8	1.0	黄	2.63~6.64 (3.5(AWG#12) 5.5(AWG#10))	YNT-1210S	YA-4 YAT-4A YAD-4A	BCT-0514L	500
FN5.5-S3		3.7	7.2	23.0	5.9									
FN5.5-S4		4.3	9.5	26.5	8.3									
FN5.5-4(RBC5.5-4)														
FN5.5-5(RBC5.5-5)		5.3	13.2	29.1	9.0									
FN5.5-S5														
FN5.5-6(RBC5.5-6)		6.4	12.0	32.5	13.0									
FN5.5-S8		8.4	13.2	29.1	9.0									
FN5.5-8(RBC5.5-8)														
FN5.5-10(RBC5.5-10)		10.5	15.0	34.7	13.7									
FN5.5-12		13.0	19.2	39.1	16.0									
FN5.5-16														
FN5.5-20														
														250

注1) ()はJST規格形番を示します。なお、JIS規格形番製品とJST形番製品は同一品です。規格No. JIS C 2805

注2) 本製品の中には多少納期を要するものもあります。

● ナイロンは吸湿性がありますので保管等にご注意ください。