



低圧開閉器用圧着端子(形状A・B)

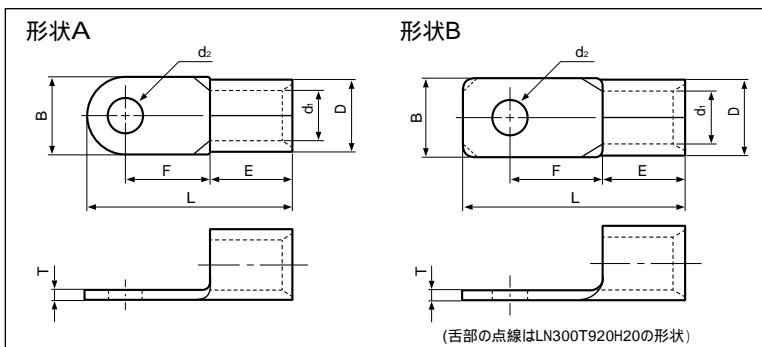
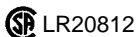
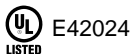


形状A



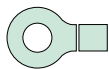
形状B

JQ0608019
JQID08002
JQMY14001
JIS C 2805

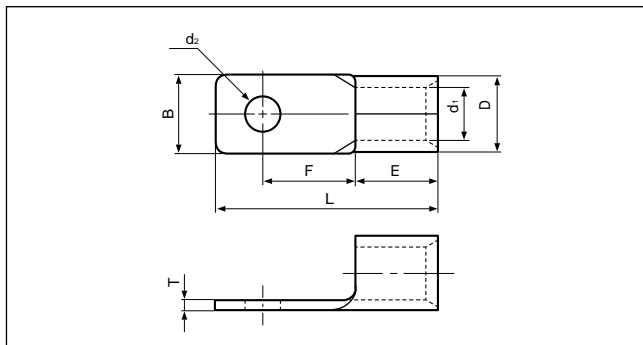


形番	規格	使用 ネジ径	形状	寸法(mm)								適用電線範囲 撚線(mm ²)	適用圧着工具			1箱 入数 (個)									
				ød2	B	L	F	E	øD	ød1	T		手動	空気圧式	油圧式										
R2-5		M5	A	5.3	9.5	16.8	7.3	4.8	4.1	2.3	0.8	1.04	YHT-2210	YAD-1A YAD-2A YA-1,YAT-1A YA-2,YAT-2A YA-4,YAT-4A YAD-4A	BCT-0514L	1,000									
R2-6		M6		6.4	12.0	21.8	11.0										2.63								
R2-8		M8		8.4	15.0	28.0	13.7											6.64							
R5.5-5		M5	A	5.3	9.5	19.8	8.3	6.8	5.6	3.4	1.0	2.63	YHT-8S	YA-4 YA-4A YA-5 YAD-4A	YPT-60N YPT-150-1 BCT-0514L BCT-860L BCT-8150L-B (本体)YF-1,E-4, EP-1 (ヘッド)YET-60-1 YET-150-2	500									
R5.5-6		M6		6.4	12.0	25.8	13.0										10.52								
R5.5-8		M8		8.4	15.0	28.0	13.7											16.78							
R8-5		M5	A	5.3	12.0	23.8	9.3	8.5	7.1	4.5	1.2	6.64	—	YA-5	YPT-60N YPT-150-1 BCT-860L BCT-8150L-B (本体)YF-1,E-4, EP-1 (ヘッド)YET-60-1 YET-150-2	500									
8-5 SC9				9.0	10.52																				
R8-6		M6	A	6.4	12.0	29.8	13.3	10.5	9.0	5.8	1.5	10.52	—	YA-5	YPT-60N YPT-150-1 BCT-860L BCT-8150L-B (本体)YF-1,E-4, EP-1 (ヘッド)YET-60-1 YET-150-2	200									
R8-8		M8		8.4	15.0												29.8	13.8	16.78						
R14-5		M5		5.3	12.0												29.8	13.3		10.52					
R14-6		M6	6.4	12.0	29.8	13.3	16.78																		
R14-8		M8	8.4	16.0	32.8	14.5		16.78																	
22-S5		M5	A	5.3	12.0	30.0	12.0		12.0	11.5	7.7	1.8	16.78	—	YA-5	YPT-60N YPT-150-1 BCT-860L BCT-8150L-B (本体)YF-1,E-4, EP-1 (ヘッド)YET-60-1 YET-150-2	100								
L330T459-23				6.4	16.5	33.7	13.5											26.66							
22-S6				M6	6.4	12.0	30.0	12.0											26.66						
R22-6		M8	A	8.4	15.5	38.0	16.0	14.0	13.3	9.4	1.8	26.66	—	YA-5	YPT-60N YPT-150-1 BCT-860L BCT-8150L-B (本体)YF-1,E-4, EP-1 (ヘッド)YET-60-1 YET-150-2	100									
R22-8				8.4	16.5	33.7	13.5										42.42								
38-S8		M8	A	8.4	15.5	38.0	16.0	14.0	13.3	9.4	1.8	26.66	—	YA-5	YPT-60N YPT-150-1 BCT-860L BCT-8150L-B (本体)YF-1,E-4, EP-1 (ヘッド)YET-60-1 YET-150-2	100									
R38-8				22.0	42.7	17.7	60.57																		
R38-12				M12	13.0	22.0											49.7	17.7	60.57						
60-S8		M8	A	8.4	16.0	46.7	20.7	18.0	15.5	11.4	2.0	42.42	—	YA-5	YPT-60N YPT-150-1 BCT-860L BCT-8150L-B (本体)YF-1,E-4, EP-1 (ヘッド)YET-60-1 YET-150-2 YET-300-1 YET-300N	50									
L330T459-12				22.0	49.7	17.7	60.57																		
60-2BA				M12	13.0	22.0											49.7	17.7	60.57						
R60-8		M8	A	8.4	27.0	54.2	20.7	20.0	19.5	14.5	2.3	76.28	—	—	YPT-150-1 BCT-8150L-B (本体)YF-1,E-4, EP-1 (ヘッド)YET-60-1 YET-150-2 YET-300-1 YET-300N	25									
R60-12				9.0	22.5	51.0	22.0										96.3								
80-8				M10	12.0	28.0	51.0											20.0	96.3						
80-3BA		M12	A	13.0	27.0	54.2	20.7	22.0	16.4	2.6	2.6	96.3	—	—	YPT-150-1 BCT-8150L-B (本体)YF-1,E-4, EP-1 (ヘッド)YET-60-1 YET-150-2 YET-300-1 YET-300N	25									
80-4B				12.0	28.0	52.0	19.5										22.0	117.2							
80-12		M12	13.0	28.5	55.6	20.4	21.0	22.3	16.4	2.6	2.6	117.2	—	—	YPT-150-1 BCT-8150L-B (本体)YF-1,E-4, EP-1 (ヘッド)YET-60-1 YET-150-2 YET-300-1 YET-300N	25									
LN300T920H20		M8	B	8.4	22.5	70.0	33.0										21.0	26.5	19.5	3.2	117.2	—	—	YPT-150-1 BCT-8150L-B (本体)YF-1,E-4, EP-1 (ヘッド)YET-60-1 YET-150-2 YET-300-1 YET-300N	20
100-8				8.4	28.5	55.6	20.4																		
100-3BA		M10	A	12.0	28.0	52.0	19.5	22.0	16.4	2.6	2.6	117.2	—	—	YPT-150-1 BCT-8150L-B (本体)YF-1,E-4, EP-1 (ヘッド)YET-60-1 YET-150-2 YET-300-1 YET-300N	25									
100-4B				13.0	28.5	55.6	20.4										21.0	152.05							
R100-12		M12	13.0	28.5	55.6	20.4	21.0	22.3	16.4	2.6	2.6	117.2	—	—	YPT-150-1 BCT-8150L-B (本体)YF-1,E-4, EP-1 (ヘッド)YET-60-1 YET-150-2 YET-300-1 YET-300N	25									
LN300T920-21		M8	B	8.4	22.5	70.0	33.0										21.0	26.5	19.5	3.2	117.2	—	—	YPT-150-1 BCT-8150L-B (本体)YF-1,E-4, EP-1 (ヘッド)YET-60-1 YET-150-2 YET-300-1 YET-300N	20
150-4B				12.0	28.0	58.0	20.0																		
R150-12		M12	13.0	36.0	66.0	21.0	21.0	22.3	16.4	2.6	2.6	117.2	—	—	YPT-150-1 BCT-8150L-B (本体)YF-1,E-4, EP-1 (ヘッド)YET-60-1 YET-150-2 YET-300-1 YET-300N	20									
R200-12		M12	A	13.0	44.0	78.0	24.5										31.5	32.7	24.0	4.0	192.6 ~242.27	—	—	(本体)YF-1,E-4 (ヘッド)YET-60-1 YET-300-1 YET-300N	10
325-12				50.5	88.0	33.5	35.5																		
325-12 SCB-44		M12	A	13.0	44.0	78.0	24.5	31.5	32.7	24.0	4.0	192.6 ~242.27	—	—	(本体)YF-1,E-4 (ヘッド)YET-60-1 YET-300-1 YET-300N	5									

注1) 100個入をご用意している製品もあります。詳細は弊社までお問い合わせください。 注2) 本製品の中には多少納期を要するものもあります。



低圧開閉器用圧着端子CBタイプSシリーズ(形状B)



UL E42024 LISTED SP LR20812

形番	規格	寸法(mm)							適用電線範囲		適用圧着工具		1箱 入数 (個)							
		ød ₂	B	L	F	E	øD	ød ₁	T	撚線(mm ²)	空気圧式	油圧式								
CB22-S5		5.3	12.0	31.0	13.5	12.0	11.5	7.7	1.8	16.78	YA-5	YPT-60N,YPT-150-1 BCT-860L,BCT-8150L-B (本体)YF-1,E-4,EP-1 (ヘッド)YET-60-1 YET-150-2	100							
CB22-S6		6.4								26.66										
CB22-S8		8.4								~ 42.42										
CB38-S5		5.3	13.5	37.5	16.0	14.0	13.3	9.4	1.8	26.66			YA-5	YPT-60N,YPT-150-1 BCT-860L,BCT-8150L-B (本体)YF-1,E-4,EP-1 (ヘッド)YET-60-1 YET-150-2,YET-300-1 YET-300N	100					
CB38-S6		6.4								~ 42.42										
CB60-S6		6.4	16.0	46.7	20.7	18.0	15.5	11.4	2.0	42.42					YA-5	YPT-60N,YPT-150-1 BCT-860L,BCT-8150L-B (本体)YF-1,E-4,EP-1 (ヘッド)YET-60-1 YET-150-2,YET-300-1 YET-300N	50			
CB60-S8 (CB60-8)		8.4								60.57										
CB60-S10 《CB60-10》		10.5								~ 76.28										
CB70-S8		8.4	20.5	51.0	20.0	19.0	17.5	13.3	2.0	60.57							—	YPT-150-1 BCT-8150L-B (本体) YF-1,E-4,EP-1 (ヘッド) YET-150-2 YET-300-1 YET-300N	50	
CB70-S10		10.5								~ 76.28										
CB80-S8 《CB80-8》		8.4	22.0	51.7	20.7	20.0	19.5	14.5	2.3	76.28	—	YPT-150-1 BCT-8150L-B (本体) YF-1,E-4,EP-1 (ヘッド) YET-150-2 YET-300-1 YET-300N							25	
CB80-S10 《CB80-10》		10.5								96.3										
CB80-S12		13.0								~ 117.2										
CB100-S8 (CB100-8)		8.4	22.0	52.5	20.5	21.0	22.3	16.4	2.6	96.3			—	YPT-150-1 BCT-8150L-B (本体) YF-1,E-4,EP-1 (ヘッド) YET-150-2 YET-300-1 YET-300N					25	
CB100-S10(CB100-10)		10.5								~ 117.2										
CB100-S12		13.0								117.2										
CB150-S8 (CB150-8)		8.4	22.0	61.0	23.0	27.0	26.5	19.5	3.2	117.2					—	YPT-150-1 BCT-8150L-B (本体) YF-1,E-4,EP-1 (ヘッド) YET-150-2 YET-300-1 YET-300N			20	
CB150-S10		10.5								152.05										
CB150-10		25.0								62.5										
CB150-S12		13.0	22.0	61.0						152.05							—	(本体) YF-1,E-4 (ヘッド) YET-300-1,YET-300N	10	
CB200-S8		8.4	36.0	72.0	22.5	30.5	32.7	24.0	4.0	192.6	—	(本体) YF-1,E-4 (ヘッド) YET-300-1,YET-300N								10
CB200-S10		10.5								242.27										
CB200-S12		13.0								242.27										
CB325-S10		10.5	38.5	84.5	32.0	35.5	37.6	28.0	4.5	242.27			—	(本体) YF-1,E-4 (ヘッド) YET-300-1,YET-300N					5	
CB325-S12		13.0	38.5																	
CB325-12		44.0	325																	

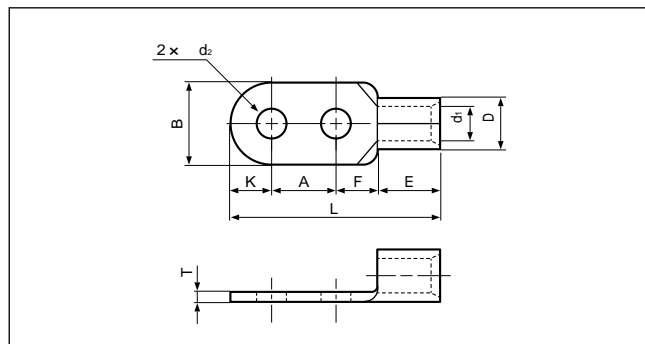
注1) CB60-8、CB100-8、CB100-10、CB150-8、CB150-10は、日本電機工業会規格(JEM-1399)形番を表わしています。

注2) ()は、従来形番を表わしています。

注3) 本製品の中には多少納期を要するものもあります。



低圧開閉器用圧着端子(二ツ穴)



UL LISTED E42024

SP LR20812

JIS JQID08002
JIS C 2805

JQ0608019

形番	規格	寸法 (mm)										適用電線範囲		適用圧着工具		1箱 入数 (個)
		ød ₂	B	L	F	A	K	E	øD	ød ₁	T	単線 (mm)	撚線 (mm ²)	空気圧式	油圧式	
RD60-10		11.0	22.0	78.0	17.0	32.0	11.0	18.0	15.5	11.4	2.0	7.34	42.42	YA-5	YPT-60N, YPT-150-1 BCT-860L, BCT-8150L-B	50
RD60-12		14.0		89.0	20.0	40.0						8.26	60.57			
RD80-10		11.0	27.0	82.5	17.0	32.0	13.5	20.0	19.5	14.5	2.3	9.27	76.28	—	YPT-150-1 BCT-8150L-B (本体)	25
RD80-12		14.0		94.2	20.7	40.0						10.41	96.3			
RD100-10		11.0	28.5	84.3	17.0	32.0	14.3	21.0	22.3	16.4	2.6	10.41	96.3	—	YF-1, E-4, EP-1 (ヘッド)	
RD100-12		14.0		95.5	20.3	40.0						11.68	117.2			
RD150-12		14.0	36.0	106.0	21.0	40.0	18.0	27.0	26.5	19.5	3.2	11.68 13.8	117.2 152.05	—	YET-150-2 YET-300-1 YET-300N	20
RD200-12		14.0	44.0	116.5	23.0	40.0	22.0	31.5	32.7	24.0	4.0	15.6 17.5	192.60 242.27	—	(本体) YF-1, E-4 (ヘッド)	10
RD325-12		14.0	50.5	123.8	23.0	40.0	25.3	35.5	37.6	28.0	4.5	17.5 20.3	242.27 325	—	YET-300-1 YET-300N	5

注) 本製品の中には多少納期を要するものもあります。